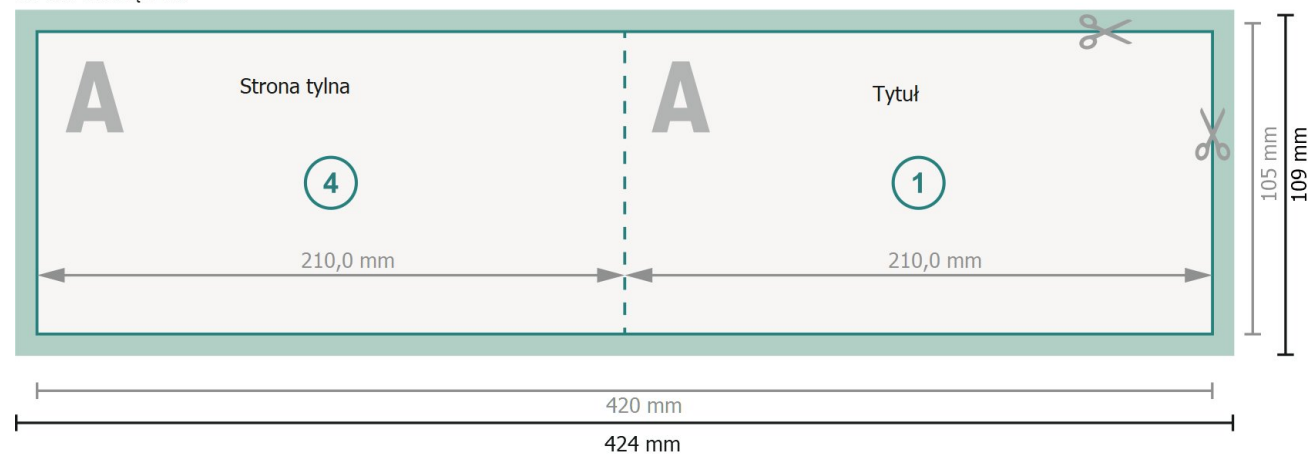


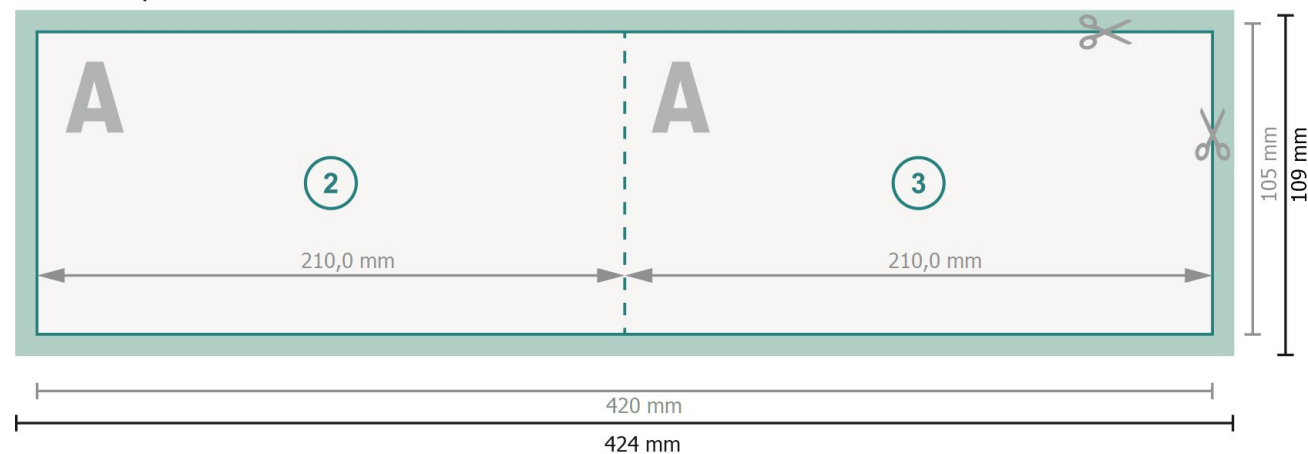
# Kartki składane format poziomy wytl. goraca folia, DL

pojedynczy łam

Strona zewnętrzna



Strona wewnętrzna



**Format danych (wraz z 2 mm spadem):**

42,4 x 10,9 cm

**spad:**

2 mm

**Format końcowy:**

42 x 10,5 cm

**Format końcowy (zamknięty):**

21 x 10,5 cm

**Odstęp bezpieczeństwa:**


4 mm


Odstęp tekstu/informacji od krawędzi formatu końcowego, zapobiega to obcięciu tekstu.


## Objaśnienie symboli


 Spadam

 Kierunek czytania

 Format końcowy

 Format danych

 Tutaj tnijemy/wykrawamy Twój produkt

 Bigowanie/Składanie (falcowanie)

## Zwróć uwagę:

Ustaw jak podano dodatek na spad i odstęp bezpieczeństwa.

Ustaw kolory tła, zdjęcia lub grafiki aż do krawędzi formatu danych.

Podczas produkcji w wyniku docinania, wykrajania lub składania mogą wystąpić tolerancje.

Wskazówki odnośnie danych do druku znajdziesz w menu *Dane do druku* na [www.onlineprinters.pl](http://www.onlineprinters.pl)