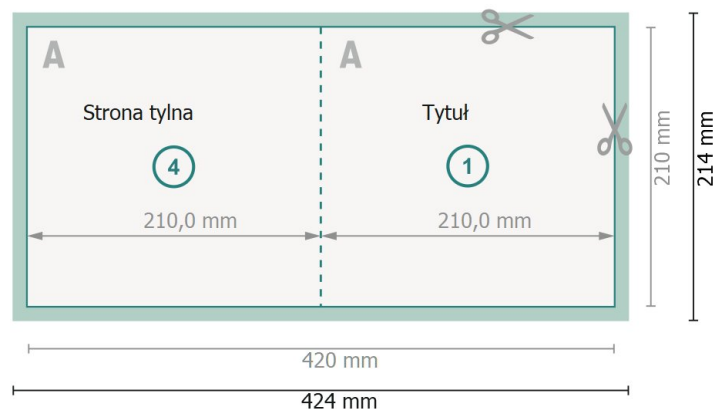
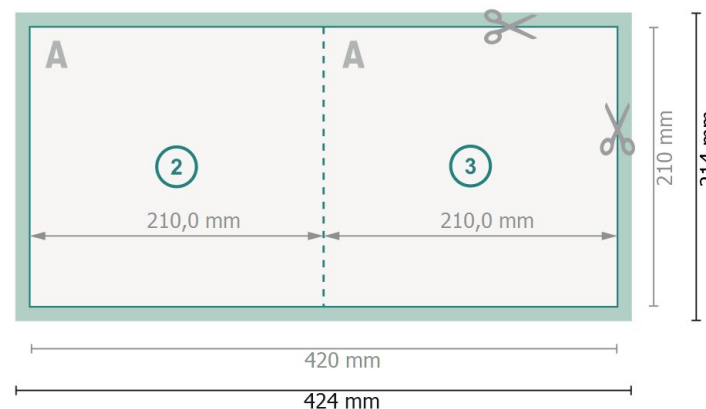


Kartki składane z wybiórczym lakierem reliefowym, A4-kwadrat pojedynczy łam

Strona zewnętrzna



Strona wewnętrzna



Format danych (wraz z 2 mm spadem):
42,4 x 21,4 cm

spad:
2 mm

Format końcowy:
42 x 21 cm

Format końcowy (zamknięty):
21 x 21 cm

Odstęp bezpieczeństwa:
4 mm

Odstęp tekstu/informacji od krawędzi formatu końcowego, zapobiega to obcięciu tekstu.

Zwróć uwagę:

Ustaw jak podano dodatek na spad i odstęp bezpieczeństwa.

Ustaw kolory tła, zdjęcia lub grafiki aż do krawędzi formatu danych.

Podczas produkcji w wyniku docinania, wykrajania lub składania mogą wystąpić tolerancje.


Wskazówki odnośnie danych do druku znajdziesz w menu **Dane do druku** na www.onlineprinters.pl


Objaśnienie symboli


 Spadu

 Kierunek czytania

 Format końcowy

 Format danych

 Tutaj tnijemy/wykrawamy Twój produkt

 Bigowanie/Składanie (falcowanie)